

## 穴掘建柱車オーガ減速機盗難注意喚起のお知らせ

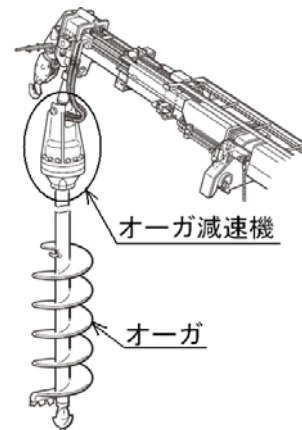
標記の件、4月・5月に北陸・中部地方のお客さまにて、穴掘建柱車に装着されておりますオーガ減速機の盗難が発生しております。

弊社製・他社製含め、新潟県4台、石川県2台、静岡県2台（他1台未遂）、愛知県1台の盗難事件があり多発状況にあります。

入庫時の保管等において盗難被害にあわない様、防犯対策をお願い致します。

記

1. 盗難被害対象  
穴掘建柱車のオーガ減速機部です(右図)



2. 注意喚起チラシの配布  
別紙「盗難にご注意ください!」を関係者様への周知等にご活用願います。

3. よくあるお客さまからのご質問

質問：どのような対策をすればいいの？

回答：盗難手口は、セキュリティをすり抜ける、ブームを上げて保管していたにもかかわらず何らかの方法でエンジンを掛け動かし減速機を持ち去る手口その他、ガス溶断などで焼き切るという手荒い手口の情報もございます。

基本的な対策となりますが、駐車場や置き場では見通しの良い場所を選択し駐車する、防犯カメラや警報機の設置等をして、盗難対策をご検討頂く様お願い致します。

質問：何件くらい発生しているの？

回答：把握しているだけでも、20件を超えております。

質問：いつ頃から発生しているの？

回答：2011年夏頃からです。

質問：どの辺りで発生しているの？

回答：東北・北陸・近畿・中国地方で多発傾向にあります全国的に発生しています。

質問：もし盗難にあった場合、修理費はどのくらいかかるの？

回答：破損の程度によりますが、オーガ減速機の部品だけでも100万円以上、その他に付属部品と工賃が掛かります。

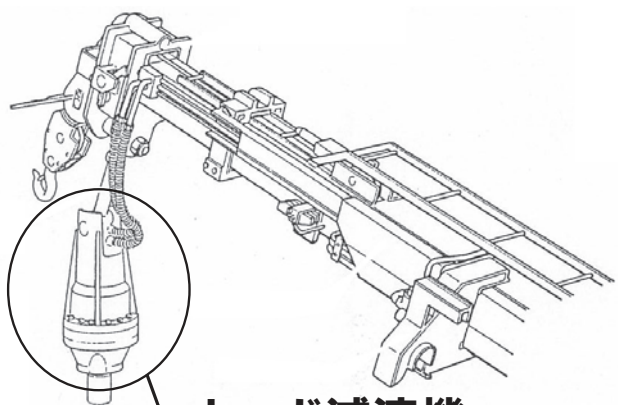
以上

**速報!**

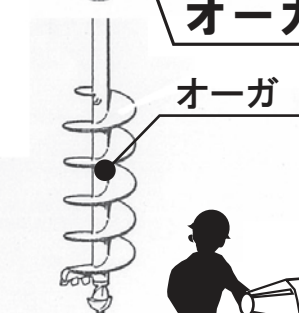
**/// ICHI**

# 盗難にご注意ください!

最近、穴掘建柱車のオーガ減速機を  
狙った盗難事件が多発しております。  
被害にあわないために防犯対策を  
お願い致します。



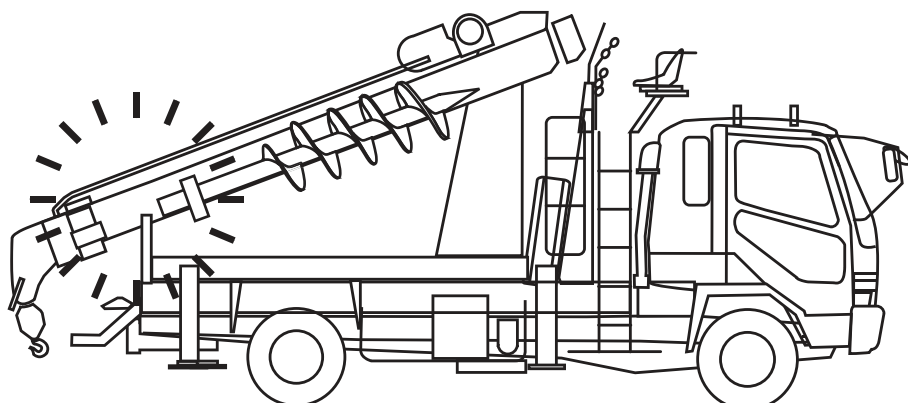
オーガ減速機



オーガ



**長期不在時は特に  
お気をつけ下さい!**



株式会社 **アイチ** コーポレーション