

2016年3月23日

お客様各位

油圧操作弁交換に関するサービスキャンペーンについて

2016年3月23日、S J 3 0 A R S型高所作業車の油圧操作弁交換について、下記内容のサービスキャンペーンを国土交通省へ通知致しました。

お客様には、大変ご迷惑をお掛け致しますことを、心よりお詫び申し上げます。

<サービスキャンペーンの概要>

1. 不具合の内容

油圧操作弁において、スペーサボルトに緩み止め用接着剤が塗布されていないため、当該ボルトが緩みスプールの中立位置がずれることがあります。そのため、当該操作弁に油圧がかかると、作業装置に油が流れ込み誤作動するおそれがあります。

2. 改善措置の内容

油圧操作弁の製造番号を確認し、対象の油圧操作弁を新品に交換します。
(1台当りの作業時間は2日間です)

3. 対象車両

表1 対象車両

型式	号機範囲	対象台数(台)
S J 3 0 A R S	7 3 9 1 8 0 ~ 7 3 9 7 0 5	6

4. お客様へのお願い

対象となる車両を保有のお客様には、弊社より別途ご案内をさせていただきます。

以上

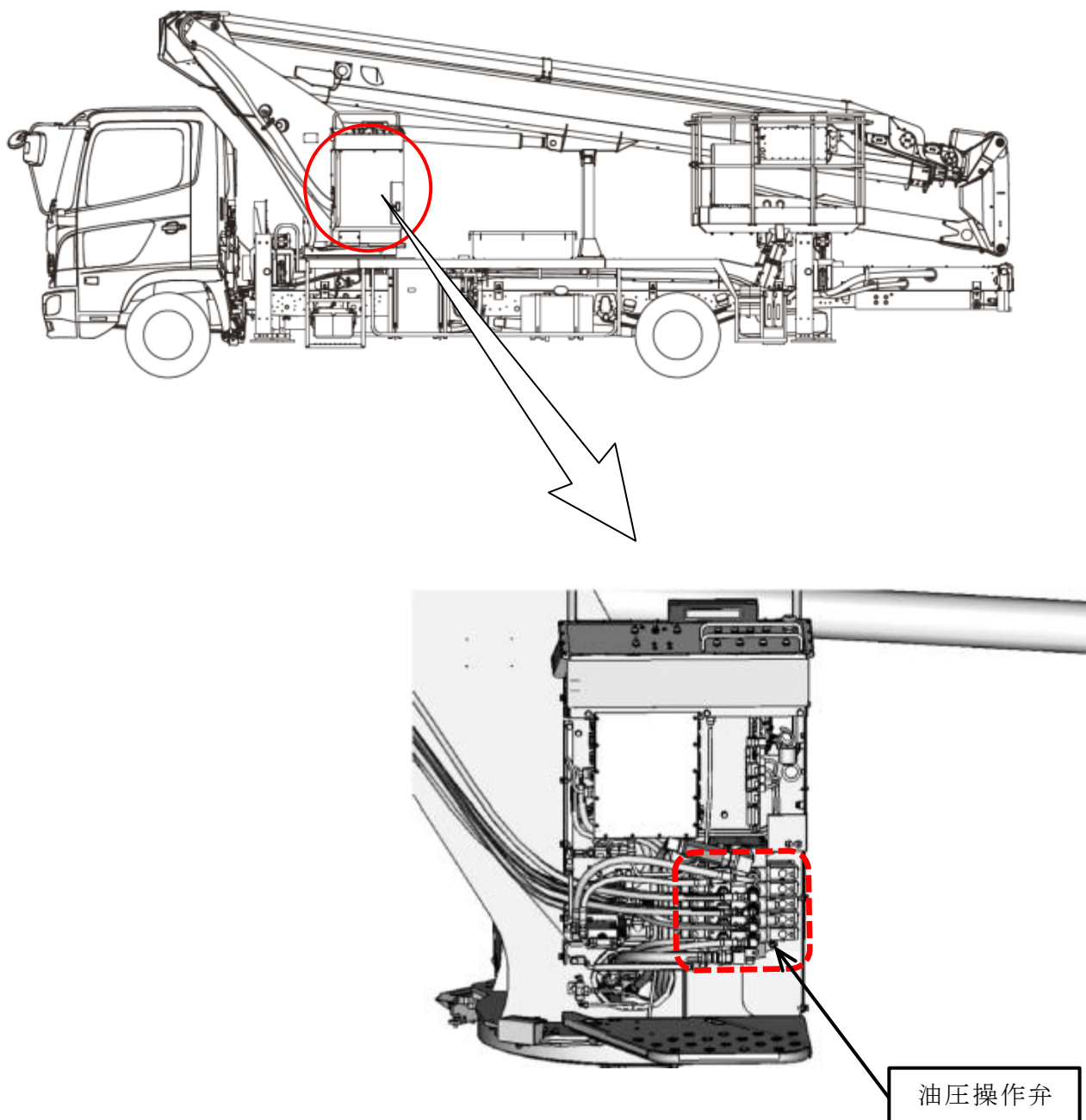


図1 改善箇所説明図

<連絡先>

ご不明な点やご質問等がございましたら、下記までお問い合わせくださいますようお願い申し上げます。

お客様地区	弊社拠点 郵便番号	住所	電話
北海道	北日本支店・北海道 〒063-0834	北海道札幌市西区発寒14条4-2-70	011-665-1301
東北	北日本支店 〒983-0035	宮城県仙台市宮城野区日の出町3-4-8	022-236-0421
関東	関東支店 〒338-0014	埼玉県さいたま市中央区上峰1-15-4	048-852-1101
中部	中部支店 〒459-8001	愛知県名古屋市緑区大高町丸の内70-1	052-621-2290
北陸	中部支店・北陸 〒930-0177	富山県富山市西二俣354	076-434-2181
関西	関西支店 〒532-0027	大阪府大阪市淀川区田川3-9-56	06-6307-4555
中国	中四国支店 〒739-0151	広島県東広島市八本松町原10852-57	082-429-2011
四国	中四国支店・四国 〒769-0102	香川県高松市国分寺町国分59-7	087-874-0808
九州	九州支店 〒811-2207	福岡県粕屋郡志免町南里2-26-1	092-935-7693

さいたま事業所

〒338-0014 埼玉県さいたま市中央区上峰1-15-4 048-852-1104