

お客様各位

## 垂直昇降型高所作業車の駐車ブレーキ回路の改善について

平素は、弊社製品をご愛顧賜り厚く御礼申し上げます。

この度、弊社製ホイール式垂直昇降型高所作業車（SV-C、SV-Dシリーズ）において、不具合が生じる可能性があることが判明いたしました。これに伴い対象製品の改修を実施させていただきます。

お客様には、大変ご迷惑、ご心配をお掛けしますことを、深くお詫び申し上げます。今後とも商品品質の向上に向け最善を尽くす所存でございますので、引き続きご愛顧賜りますよう、お願い申し上げます。

### 記

#### 1. 対象製品

- ・SV05CNS／SV06CNS／SV06CNL／SV08CNL／SV08CWL／SV10CWL
  - ・SV06DNS／SV06DNL／SV08DNL／SV08DWL／SV10DWL
- （上記型式車両のうち、2010年9月～2014年11月までの生産車）

#### 2. 不具合内容

走行操作レバーを中立に戻した直後に、作動停止スイッチを押して「停止」状態とすると、ごくまれに駐車ブレーキの作動が遅れる場合があります。

#### 3. 改修内容

対策用部品（ダイオード）を追加します。（図1）  
（1台当りの作業時間は20分程度です）

#### 4. お客様へのお願い

改善を実施するまでの間は、車両が確実に停止していることを確認してから作動停止スイッチの操作を行ってください。

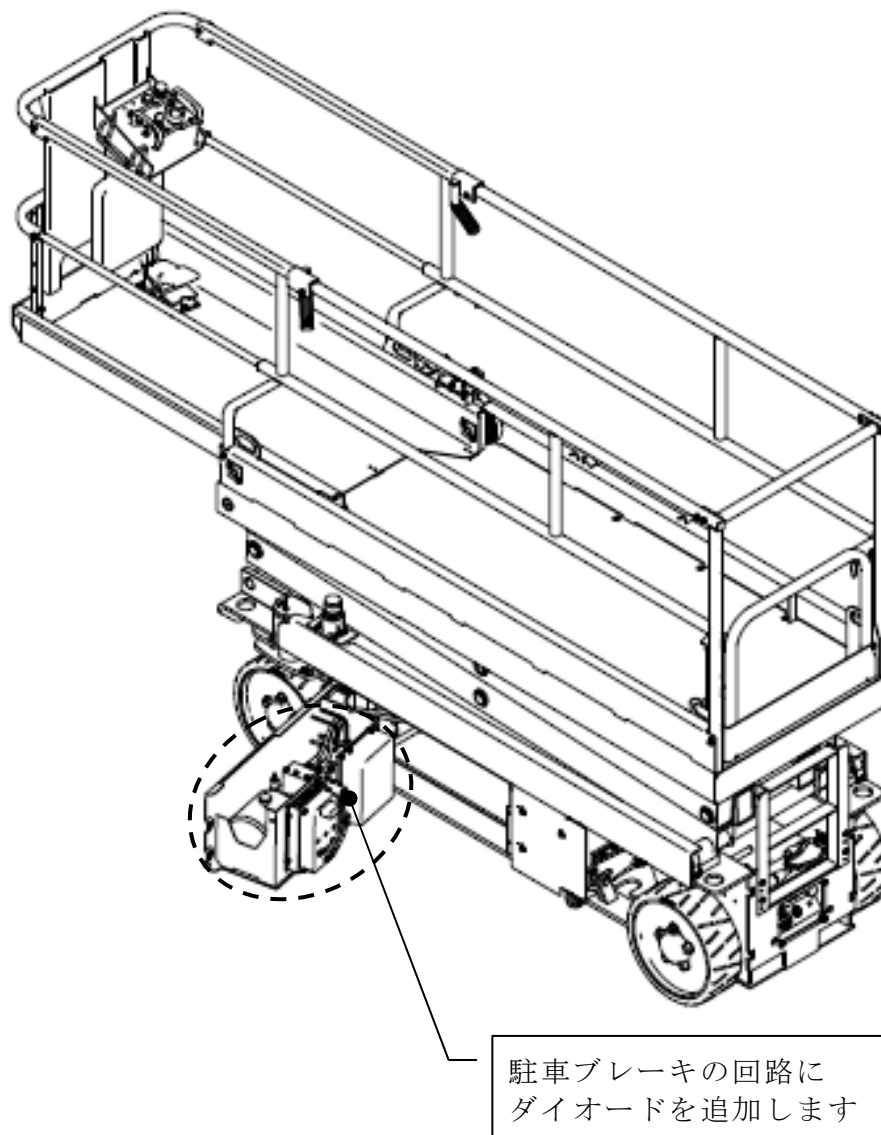


図1 改善箇所説明図(図は SV06DNS)

## &lt;連絡先&gt;

ご不明な点やご質問等がございましたら、下記までお問い合わせくださいますようお願い申し上げます。

---

| お客様地区 | 弊社拠点<br>郵便番号           | 住所                | 電話           |
|-------|------------------------|-------------------|--------------|
| 北海道   | 北日本支店・北海道<br>〒063-0834 | 札幌市西区発寒14条4-2-70  | 011-665-1301 |
| 東北    | 北日本支店<br>〒983-0035     | 仙台市宮城野区日の出町3-4-8  | 022-236-0421 |
| 関東    | 東京支店<br>〒338-0014      | さいたま市中央区上峰1-15-4  | 048-852-1101 |
| 中部    | 名古屋支店<br>〒459-8001     | 名古屋市緑区大高町丸の内70-1  | 052-621-2290 |
| 北陸    | 名古屋支店・北陸<br>〒930-0177  | 富山市西二俣354         | 076-434-2181 |
| 関西    | 大阪支店<br>〒532-0027      | 大阪市淀川区田川3-9-56    | 06-6307-4555 |
| 中国    | 中四国支店<br>〒739-0151     | 東広島市八本松町原10852-57 | 082-429-2011 |
| 四国    | 中四国支店・四国<br>〒769-0102  | 香川県高松市国分寺町国分59-7  | 087-874-0808 |
| 九州    | 九州支店<br>〒811-2207      | 福岡県粕屋郡志免町南里2-26-1 | 092-935-7693 |

---

## さいたま事業所

〒338-0014 さいたま市中央区上峰1-15-4 048-852-1104